

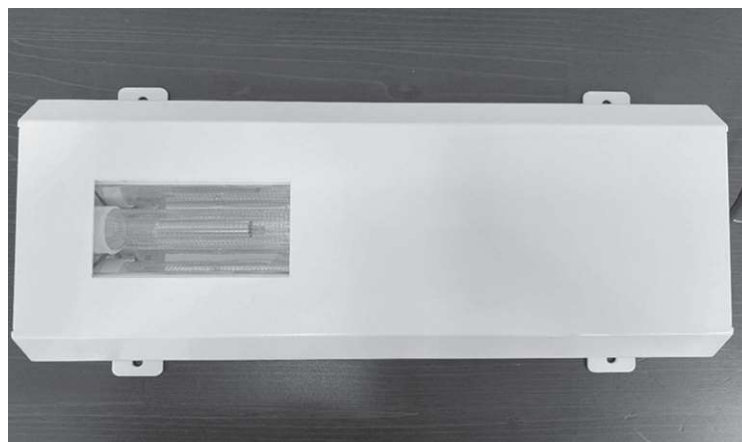
新型コロナウイルス不活化殺菌灯
(UVC 殺菌灯)

取扱説明書

形名 : MOK-UVC-20W

この度は、株式会社沖華産業新型コロナウイルス不活化殺菌灯をお買い上げ頂きまして、誠に有難う御座います。

当取扱説明書では、お使いになる方や他人への危害と財産の損害を未然に防ぎ、商品を安全にお使い頂く為に、この取扱説明書をよくお読みください。



目 次

安全上のご注意	2 ~ 5
各部の名称	5
運転説明	5 ~ 6
ランプ交換について	6
おかしいなと思ったら	7
仕様	7
問合せ先	7



ご使用前に、必ずこの取扱説明書をお読みください。

この取扱説明書には、事故を防ぐための重要な注意事項と製品の取り扱い方を記載しています。

この取扱説明書をよくお読みのうえ、正しくお使い下さい。

お読みになった後は、いつでも見られるところに保管し、必要な時にお読みください。

1. 安全上のご注意(必ずお守りください)

ご使用前に、必ず「安全上のご注意」を最後までお読みになり、正しくお使い下さい。「安全上のご注意」では、お使いになる方や他の人への危害と財産の損害を未然に防ぎ、製品を安全に正しくお使いいただく為の重要な内容を記載しております。

危険

本装置の近くでは、引火の恐れのあるものを使用しない。

本装置の近くでは、薬品や酸素、水素などの可燃性及び引火性の気体(液体)を使用しないでください。発火、爆発の恐れがあります。

分解・改造をしない。

分解や改造をすると、落下や火災、感電、けがの原因となります。
内部の点検や修理は、販売店やサービス事業者にご依頼ください。

濡れた手で電源プラグをさわったり、装置の操作をしない。

濡れた手で電源プラグを抜き差ししたり、装置の操作をすると、感電の原因となります。

警告

使用中は装置を紙や布で覆わない、密閉した空間で使用しない。

装置を覆ったり密閉すると内部に熱がこもり、火災や故障の原因となる事があります。
風通しを良くするために次の項目をお守りください。

本装置に水や液体はかけない。

水や液体が内部に入ると火災や感電の原因となります。
万一、水や液体が入った時には、直ぐに主電源を切り販売店やサービス事業者までご連絡ください。

次のような場所では使用・保管しない。

- ・液体の掛かる場所
- ・水滴、水蒸気にさらされる場所(湿度が高い場所)
- ・ほこりの多い場所

上記のような場所や取扱説明書に記されている使用・保管条件以外の環境に設置されると、感電、負傷、故障、誤作動の原因となります。

誤った使用や乱暴な取り扱いはしない。

ケーブルの断線などにより、やけどや火災など、思わぬ事故の原因となります。

ウイルス不活化用途以外の目的では使用しない。

本装置は室内のウイルス不活化を行うための装置です。

それ以外の目的に使用すると、思わぬ事故の原因となります。

人感センサーを紙や布で覆ったりしない。

人感センサーを紙や布で覆ったりすると、人感センサーが正常に動作せず、装置自体が誤作動の原因となり、1日に浴びる紫外線の許容値を超える原因になります。

照射窓が割れたら直ちに使用を中止してください。

照射窓は、目や皮膚への影響が大きい紫外線をカットする役割をしています。

照射窓が割れた状態で使用すると有害な紫外線がもれて目や皮膚に障害を起こす恐れがあります。

注 意

規格以上の紫外線を人に照射しない。

JIS Z 8812 では紫外線照射の許容量が 222nm の場合、 $22\text{mJ}/\text{cm}^2$ (1日/8時間) が定められています。

運転時に想定した照射窓から人までの距離よりも接近して作業する場合は、長そでなどで皮膚をゴーグルなどで眼を保護するようお願いいたします。

次のような場所では使用・保管しない。

- ・熱源の近くや、直射日光が当たる場所
- ・電力の供給が不安定で、電源電圧が異常に変動する場所
- ・塩分、硫黄などを多く含んだ空気にさらされる場所
- ・振動、衝撃が有る場所、床が水平でない場所及び不安定な場所
- ・強電界、教磁界、高周波を発生する装置の影響の有る場所
- ・屋外や軒下などの湿度、水気の有る場所
- ・直接、雨、風のあたる場所
- ・粉塵の発生する場所(工場等)
- ・腐食性ガス・塩素ガス・硫黄成分などの発生する場所
- ・オイルミストが発生する場所
- ・周囲温度が $5\sim 50^{\circ}\text{C}$ の範囲を超える場所

装置からの光を直視しない。

目に関する安全性は検証が十分ではありませんので、直視する事は避けて下さい。

何か違和感や体調の変化等を感じた場合は、ただちに使用をとりやめ、医師にご相談ください

装置に強い衝撃を与えたり、落としたりしない。

装置に強い衝撃や振動が加わると、破損、故障してけがの原因となります。

照射窓を触ったり、物をあてない。

故障や思わぬ事故の原因となります。

光過敏の方に関して。

紫外線の皮膚における吸収特性から、222nm の光過敏の方への影響は、太陽光に含まれる紫外線を浴びた場合より少ないであろうと考察されますが、光過敏を有する方には長そでや帽子など、日ごろの太陽光紫外線対策と同様の対応をして下さい。

妊娠されている方に関して。

妊娠されている方は一般に紫外線に対して肌が敏感になる傾向にあると言われています。妊娠されている方は長そでや帽子、日焼け止めクリーム等、日頃の太陽光紫外線対策と同様の対応をしてください。

装置の使用には適切な指導をする。

経験、知識の不足した人(子供を含む)などは適切な指導無しに製品を使用しないでください。

子供が製品で遊ばないようにご注意ください。植物は紫外線に対して敏感です。植物の種類によっては、葉がしおれ、枯れてしまう事があります。

お手入れの際は、以下を守ってください。

- ・電源を必ずお切りください。
- ・金属部分をクレンザーやたわしで磨かないでください。
- ・ガソリン、ベンジン、シンナーなどの薬品で拭いたり、殺虫剤を掛けないでください。
- ・照射窓面が汚れたら、きれいな柔らかい布などに中性洗剤を薄めた水を含ませて軽く拭き取った後、乾いたきれいな柔らかい布などで水分をふき取ってください。

本装置に関する注意事項

照射窓にひび、割れが見られた場合には直ちに電源を OFF してください。

有害な紫外線が漏れ、目や皮膚に障害を起こす恐れがあります。

照射中、照射直後に照射窓付近を素手で触らないこと。

照射中、照射直後は照射窓及びその周辺部は高温になっている可能性があります。

そのため、照射窓やその周辺窓には触らないようお願い致します。

近距離で壁紙、樹脂製品に照射しないでください。

紫外線は壁紙、樹脂製品などを劣化させます。

近距離で照射すると急激に変色する恐れがあります。

照射により臭いが発生する事があります。

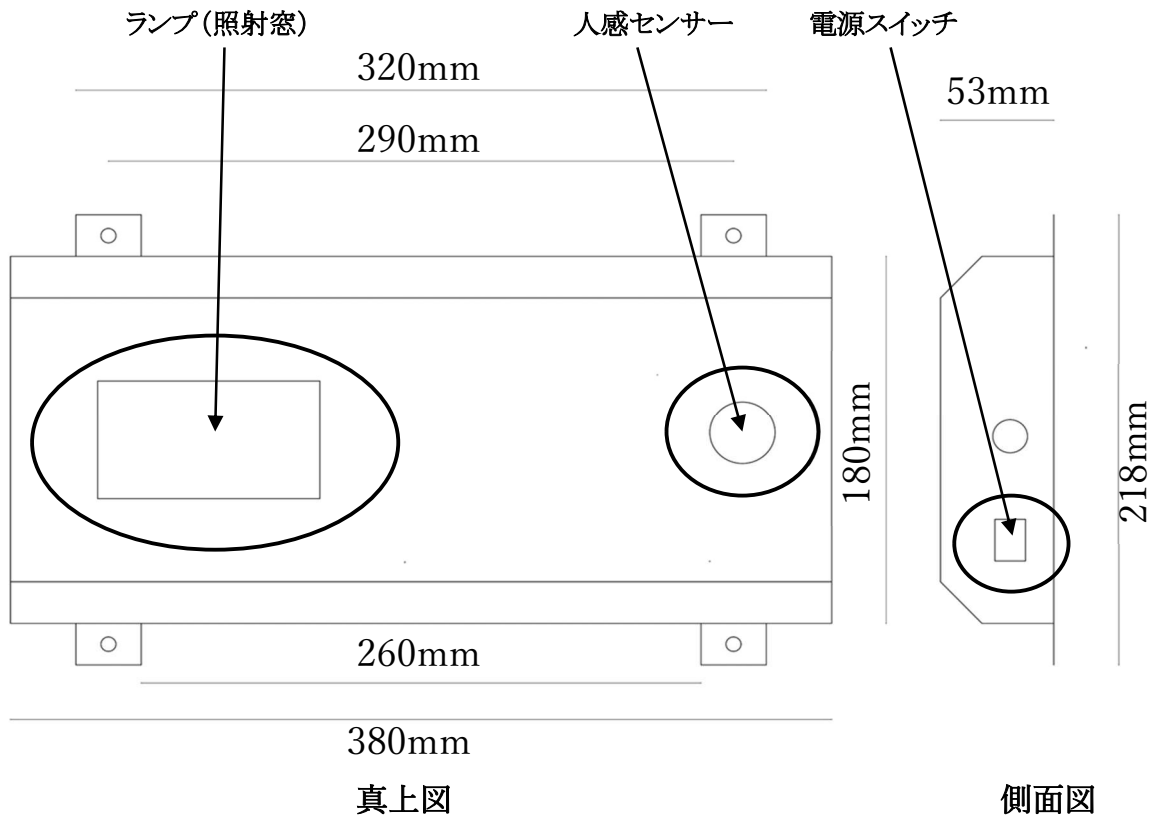
照射中に臭いが発生することがありますが、人体に害となる成分の臭いではありません。

違和感や体調の変化等を感じた際は、ただちにご使用を取りやめ、医師にご相談ください。

照射中にオゾン臭が発生することがありますが、微量であるため人体に害となる事はありません。

点灯中、照射距離1m以内へ近づかないようにしてください。

2. 各部の名称



3. 運転説明

運転方法

- 電源スイッチを ON にしてください。
- 殺菌灯の設置した部屋に、入室すると人感センサーが反応し自動的に殺菌灯が点灯いたします。
- 人が在室中は常に点灯した状態を保持致します。在室して居るときでも動きが少ない時には消灯する、ことも有りますが、故障や誤動作ではありませんので大きく動いた時点で再度点灯致します。
- 人が退室したことを、人感センサーが検知した時点から約45秒後には殺菌灯は消灯します。

人感センサーの動作

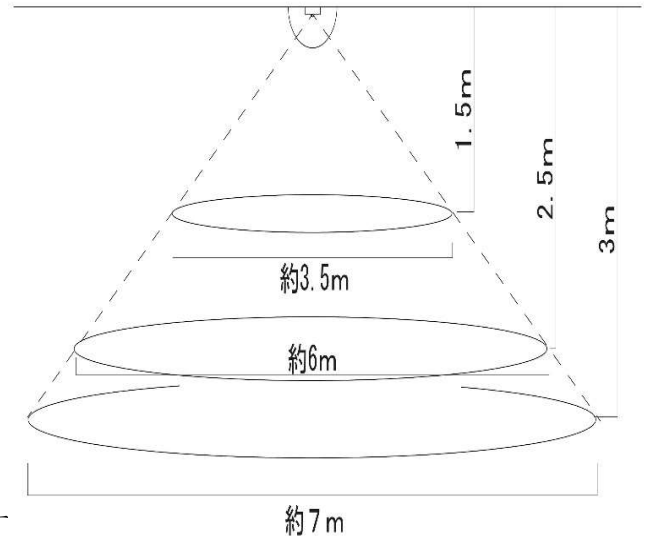
高さ2.5mで直径約6mの範囲で人を検知します。

6mを超えると、徐々に検知範囲が広くなり、検知感が鈍くなる所が出てきます。

静止した人は検知できません。また、動きがほとんどない場合も検知しない場合があります。

器具の取付方が斜めに傾くと検知範囲も斜めになり人を検知しない場所が出てきますのでご注意ください。

器具の傾き等が見られるときは、販売店、サービス事業者にご連絡ください。



本センサーは、赤外線(熱)の変化を検知する方式となっています

このため、赤外線の変化があると、人以外でも以下のような場合は検知する場合があります。

- ・ブラインドに反射した太陽光がセンサーに入射した時
- ・空調からの温風または冷風が直接当たった時
- ・窓際に設置された棚に反射して太陽光がセンサーに入射した時
- ・人以外の熱源が検知エリアを移動した時
- ・気温変化等、周囲環境の影響により誤検知する場合があります。

20W 出力値で

安全基準(22mJ/cm²)までの限界到達時間

20w出力		
距離	照度(mw/cm ²)	限界時間
0.5m	0.0477	7分 41秒
1.0m	0.0155	23分 37秒
1.5m	0.0080	46分 4秒
2.0m	0.0044	1時間 23分
2.5m	0.0023	2時間 42分
3.0m	—	—

99%不活化する為の時間

		天井より1m地点		天井より1.5m地点	
角度	照度(mw/cm ²)	不活化時間	照度(mw/cm ²)	不活化時間	
直下	0.0155	79秒	0.008	153秒	
30°	0.0170	72秒	0.0083	148秒	
45°	0.0126	97秒	0.0065	188秒	
60°	0.0079	155秒	0.0037	330秒	
不 活 化 効 果 範 囲	天井より1m		天井より1.5m		
	30°効果範囲	面積 1.59㎡	30°効果範囲	面積 2.43㎡	
	45°効果範囲	面積 2.46㎡	45°効果範囲	面積 3.76㎡	
	60°効果範囲	面積 3.44㎡	60°効果範囲	面積 5.25㎡	
	天井より2m		天井より2.5m		
	30°効果範囲	面積 3.28㎡	30°効果範囲	面積 4.12㎡	
45°効果範囲	面積 5.06㎡	45°効果範囲	面積 6.36㎡		
60°効果範囲	面積 7.06㎡	60°効果範囲	面積 8.87㎡		

4. ランプ交換について

ランプの寿命は、3,000時間となっております。

上記の時間を経過しましたら性能が落ち、コロナウィルスの不活化の時間が長くなったり不活化出来無くなりますのでその時はランプの交換(有償対応)をお願いします。

ランプの交換のご依頼は、販売店やサービス事業者にご相談ください。

5. おかしいなと思ったら

ご使用されていて以下のような状態が見られましたら、電源スイッチを OFF にして販売店又はサービス事業者にご連絡ください。

- ・照射窓にひび割れ等の異常が見られる場合
- ・器具の取付が傾いている場合
- ・人が居るにもかかわらず、殺菌灯が点灯しない(点灯しても直ぐ消灯する)場合
- ・人が不在の部屋で点灯しっぱなしの場合
- ・ビニールが溶けるようないつもと違う異臭がする場合
- ・点灯中に器具から異音がする場合。

6. 仕様

形番	MOK-UVC-20W
殺菌力	99.9%
消費電力(w)	20w (出力固定)
紫外線波長	221.6nm
99.9%不活化必要紫外線線量	3.6mJ/cm ²
寿命	ランプ(光源):3000h
入力電圧(V)	AC100V-240V
入力周波数	50/60Hz
力率	99.5%
使用環境	-20℃から+50℃
材質	アルミ+鉄+石英ガラス
寸法・重量	180mm×380mm×53mm・18kg

7. 問合せ先

製造元	株式会社 沖華産業	電話 098-988-1899
販売元	株式会社 アカリプラン	電話 098-863-5745