

ウイルス殺菌灯
(UVC 殺菌灯)

MOK-UVC-40W

新型コロナウイルスの抑制にも効果がある 221.6nm 波長紫外線搭載



人に優しい 221.6nm 波長紫外線でウイルスを不活化

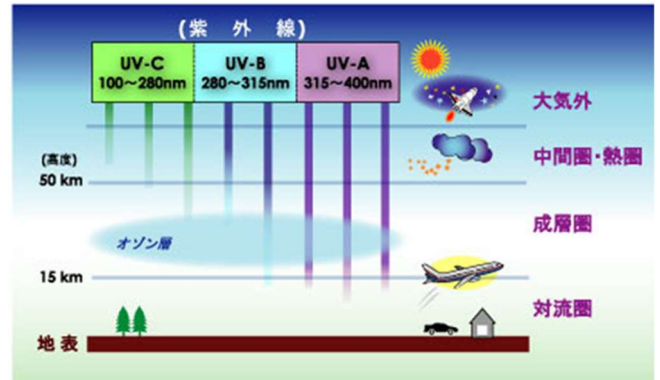
有人環境下での使用が可能に！

紫外線とは

紫外線には、近紫外線（200～380nm）と遠紫外線（10～200nm）があります。

遠紫外線は大気中の酸素分子や窒素分子に吸収されるため、地表に到達せず、真空状態で伝播する事から真空紫外線ともいいます。

近紫外線とは、UV-A（315～400nm）、UV-B（280～315nm）、UV-C（100～280nm）がありますが、地上に届くのは、UV-Aが92%、UV-Bが8%、UV-Cが0%とほとんどオゾン層に吸収されます。（可視光線は、380～400nm）



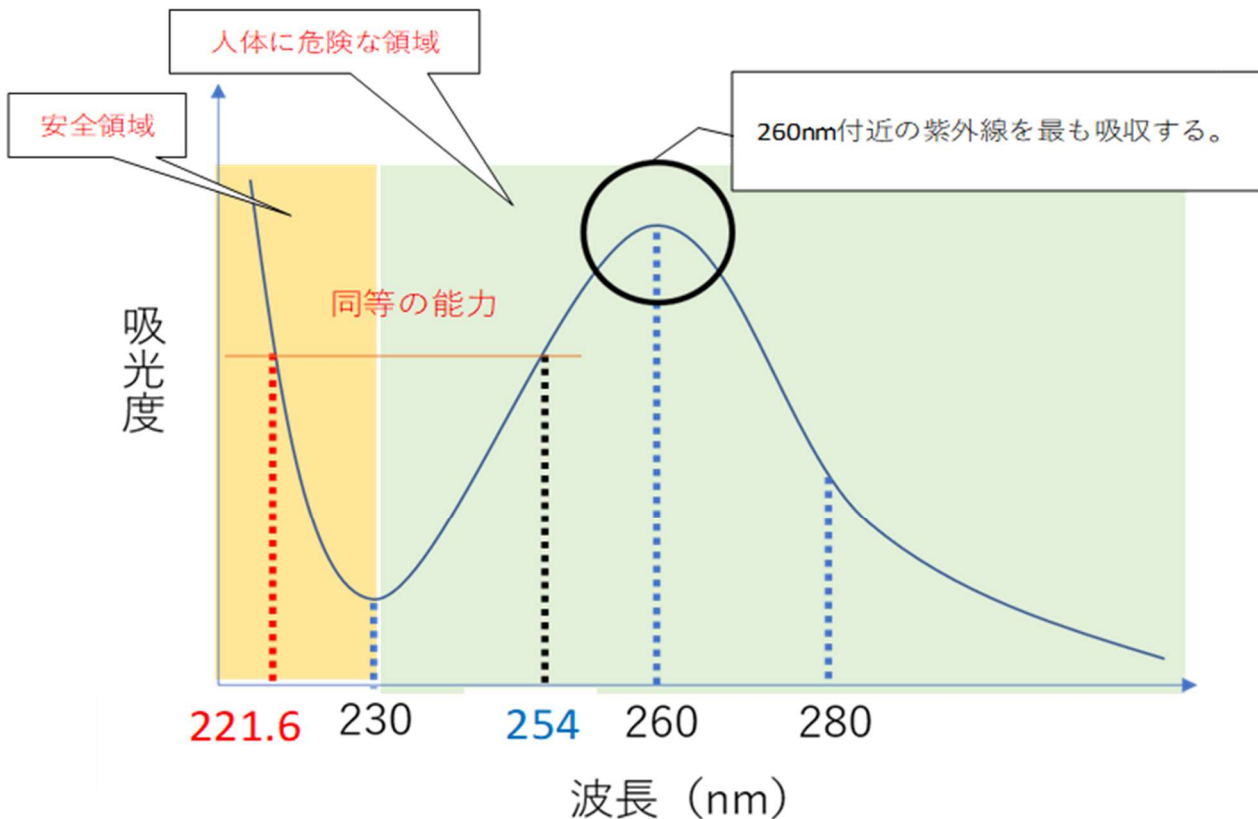
殺菌灯の効果

紫外線に殺菌効果がある事は、太陽光による日光消毒などのように古くから経験的に知られています。紫外線による殺菌の原理は、細菌細胞にエネルギーの大きい紫外線が吸収されて、DNA 構造が変化し細菌生命の維持や新陳代謝に障害をきたし、死滅すると考えられています。

これまでの紫外線除菌に用いられる波長（254nm）は人体に対して有害性が強い事から、閉鎖空間のみで使用されてきました。

今回の殺菌灯に使用している紫外線は、221.6nm の波長の殺菌灯を使用しておりこの波長は、人体に対して優しくウイルスに対して同等の不活化能力を持っています。

★紫外線波長221.6nmの不活化能力



各ウイルス、細菌の殺菌（不活化）能力表

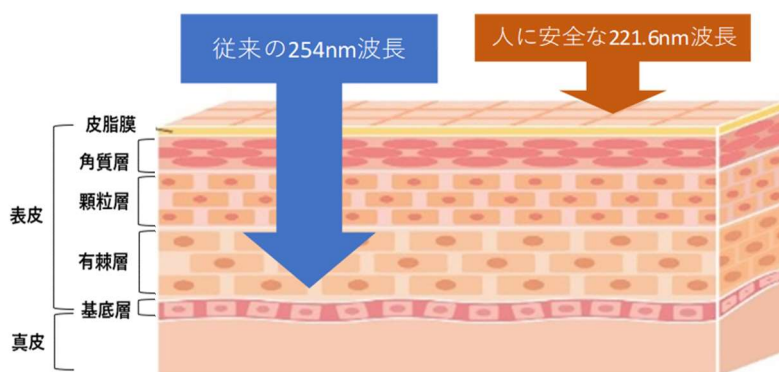
条件：電力 40W、天井高さ 3m、天井 1.5m地点の直下の照度は 0.0181mW/cm²

99.9%不活化に必要な紫外線線量		
ウイルス (Virus) /細菌	紫外線線量	不活化時間
H1N1 インフルエンザウイルス	3.0mJ/cm ²	2分46秒
H1N1 インフルエンザウイルス (エアロゾル)	3.8mJ/cm ²	3分30秒
ヒトコロナウイルス 229E (エアロゾル)	1.7mJ/cm ²	1分34秒
ヒトコロナウイルス OC43 (エアロゾル)	1.2mJ/cm ²	1分6秒
新型コロナウイルス (SARS-CoV-2)	3.6mJ/cm²	3分19秒
大腸菌 O-157	9.0mJ/cm ²	8分19秒
アオカビ	50mJ/cm ²	46分10秒

人体への安全性について

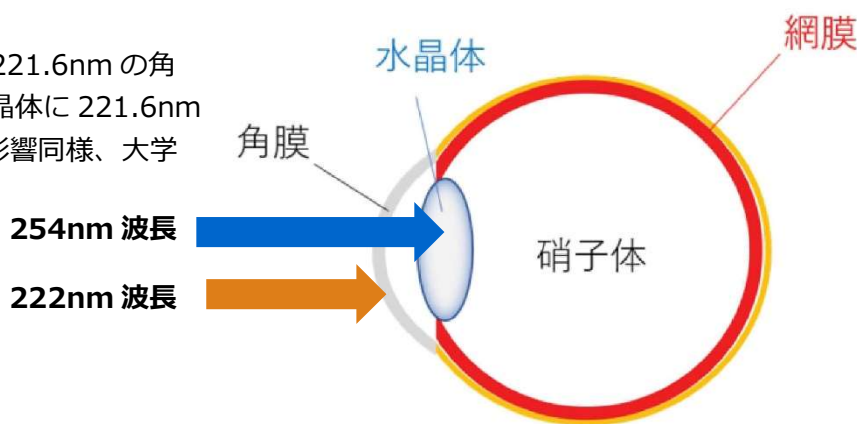
皮膚への影響について

221.6nm と 254nm の波長ではたんぱく質の吸収係数が異なる（221.6nm の角質透過率は 0.01%）ため、皮膚の内部まで 221.6nm 波長の紫外線は透過しない事が各大学の研究で発表されております。



目への影響について

221.6nm の波長は角膜をほとんど透過（221.6nm の角膜透過率は 0.01%以下）しないため、水晶体に 221.6nm 波長の紫外線が透過しない事も皮膚への影響同様、大学の研究で発表されております。



紫外線照射の注意事項

人が 1 日に浴びてもよい 221.6nm 紫外線の許容限界値は、JIS Z 8812（有害紫外線放射の測定方法）により 22mJ/cm²以下（1日当たり8時間以内）となっています。

当殺菌灯を使用する際は、この許容値内になるよう使用して下さい。

有人環境下での照射が可能となります！

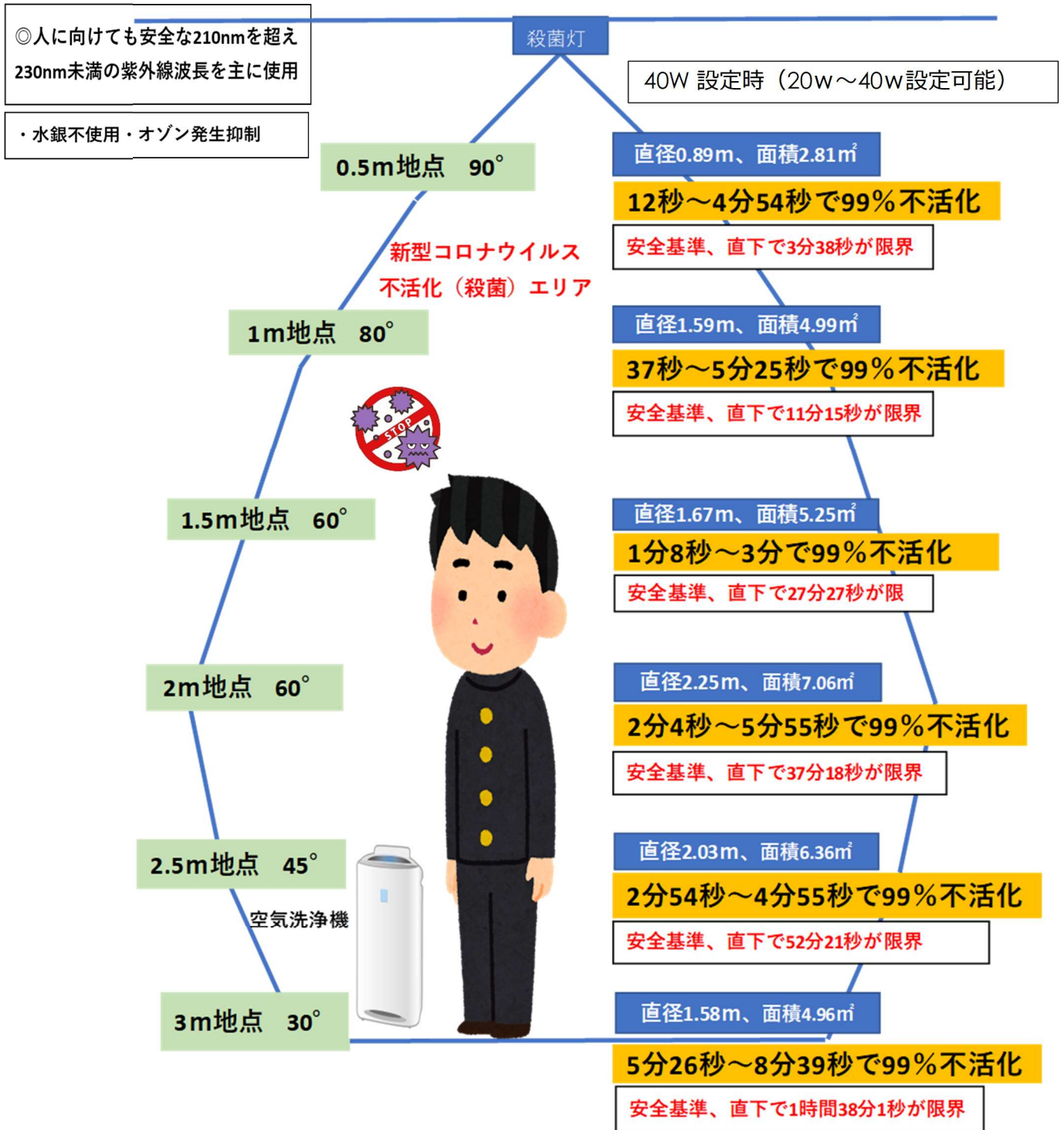
人体に優しい、221.6nm 波長の紫外線を使用しているため、従来の 254nm 波長の紫外線と同様のウイルス不活化能力を保持し、254nm 波長では実現できなかった有人環境下での照射が可能となります。

各種不活化方法の比較

	新型コロナ不活化		危険度	不活化時間	安全基準	限界時間		対策など
	付着ウイルス	エアロゾル				時間	内容	
254nm殺菌灯	有	有	危険	1.5m地点で直下5分5秒で99.9%不活化	6mJ/cm ²	8分28秒	6W、1.5m地点、直下の照度0.0118mW/cm ²	人の居ない時で使用
210超え230nm殺菌灯	有	有	安全	1.5m地点で直下3分19秒で99.9%不活化	22mJ/cm ²	20分19秒	40W、1.5m地点、直下の照度0.0181mW/cm ²	人検知センサーと照度可変で使用する
オゾン発生器185nm	有	有	厳しい	0.1ppmにて2時間後99.9%不活化	0.1ppm	1分	10m ³ でオゾン300mg/hの製品	基準に達したら、停止し換気する
254nm内蔵ファン	無	有	安全	体積19.2m ³ を24時間で98.8%不活化	無	無し	製品スマートエアーを体積19.2m ³ を24時間で98.8%不活化	吸込むエアロゾルのみの為、不十分で、他の方法組み合わせる
254nm殺菌灯天井部分放射タイプ	無	有	天井部危険	天井部分のみ6分40秒で不活化	無	無し	製品名エアロシールドを5m地点まで0.003mW/cm ²	天井部分のエアロゾルのみの為、不十分
集塵フィルター式空気洗浄機	無	有	安全	42畳で30分で99.8%不活化	無	無し	製品名エアドッグ	吸込むエアロゾルのみの為、不十分で、他の方法組み合わせる
ストリーマ技術	無	有	安全	空調範囲3時間で99.9%不活化	無	無し	ダイキン製	天井カセット型に取付可能、多少工事費用かかる

※コロナウイルスの不活化をより確実なものにするため、殺菌灯の他空気清浄機の設置を推奨しております。

新型コロナウイルスの不活化に必要な時間



※不活化に必要な時間は99%不活化に必要な紫外線線量は $1.22\text{mJ}/\text{cm}^2$ にて計算しています。

(99.9%不活化に必要な紫外線線量は $3.6\text{mJ}/\text{cm}^2$ です)

※各地点での照度は横測定、縦測定、連続10分後測定の平均を表示しています。

※安全基準を厳守、1日8時間以内で $22\text{mJ}/\text{cm}^2$ 。

※測定は、沖縄CO2削減推進協議会にて実施。

各出力設定値における不活化時間一覧

※各地点での照度は横測定、縦測定、連続 10 分後測定の平均を表示しています。

出力設定値 20w						
99%不活化する為の時間 (天井より 1m地点)						
角度	直下	30°	45°	60°	80°	90°
照度mW/cm ²	0.0155	0.0170	0.0126	0.0079	—	—
不活化時間 (秒)	79	72	97	155	—	—
99%不活化する為の時間 (天井より 1.5m地点)						
照度mW/cm ²	0.008	0.0083	0.0065	0.0037	—	—
不活化時間 (秒)	153	148	188	330	—	—

出力設定値 30w						
99%不活化する為の時間 (天井より 1m地点)						
角度	直下	30°	45°	60°	80°	90°
照度mW/cm ²	0.0272	0.0212	0.0166	0.012	0.0036	—
不活化時間 (秒)	45	57	73	102	339	—
99%不活化する為の時間 (天井より 1.5m地点)						
照度mW/cm ²	0.0134	0.0098	0.0088	0.005	—	—
不活化時間 (秒)	91	125	139	244	—	—

出力設定値 40w						
99%不活化する為の時間 (天井より 1m地点)						
角度	直下	30°	45°	60°	80°	90°
照度mW/cm ²	0.0326	0.0326	0.0265	0.0142	0.0038	—
不活化時間 (秒)	37	37	46	86	325	—
99%不活化する為の時間 (天井より 1.5m地点)						
照度mW/cm ²	0.0181	0.0172	0.0166	0.0068	—	—
不活化時間 (秒)	68	71	74	180	—	—

不活化効果の検証について

当装置のウイルスに対しての不活化効果については、検査機関において 99.9%不活化に対して有効である事を確認されております。

殺菌灯光源の寿命について

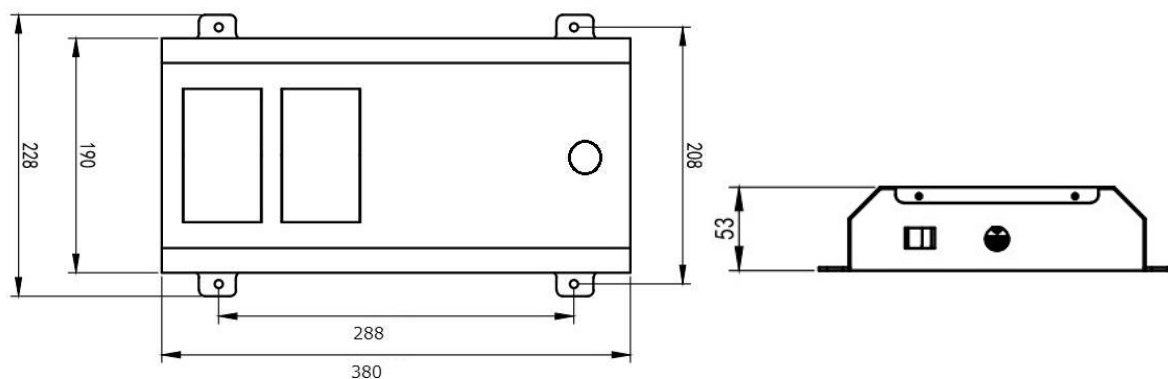
殺菌灯の光源 (ランプ) の寿命は点灯時間 3,000 時間となっております。

3,000 時間を経過しますと不活化性能が徐々に弱くなりウイルスに対しての不活化する時間が短くなったり不活化できなくなります。基本 3,000 時間を超えましたら、光源 (ランプ) の交換 (有償対応) をお願い致します。

光源 (ランプ) の交換ご依頼は販売店等にご相談ください。

仕 様

形 番	MOK-UVC-40W
殺 菌 力	99.9%
消費電力(w)	20w~40w (調光対応)
紫外線波長	221.6nm
99.9%不活化必要紫外線線量	3.6mJ/cm ²
寿 命	ランプ(光源)通常単体使用:3000h 2個搭載で1個を予備とする事で6000h
入力電圧(V)	AC100V-240V
入力周波数	50/60Hz
力率	99.8%
使用環境	-20℃から+50℃
材質	アルミ+鉄+石英ガラス
寸法・重量	190mm×380mm×53mm・2.7kg



お問い合わせは下記まで

	社 名	所 在 地	電 話
製 造 元	株式会社沖華産業	沖縄県那覇市安謝 264-3	098-988-1899
販 売 元	株式会社アカリプラン	沖縄県南城市玉城字前川 546-2	098-863-5745

お買い上げは当店で