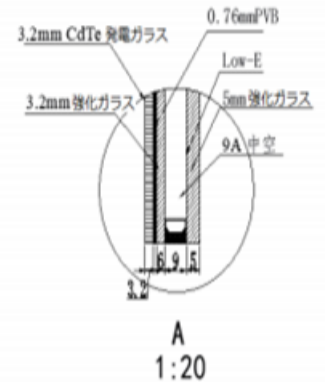
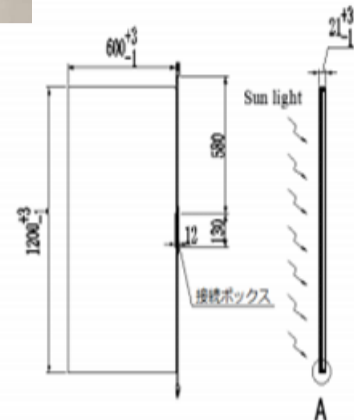
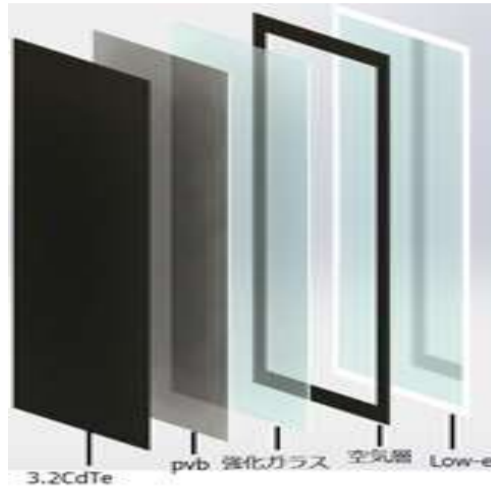
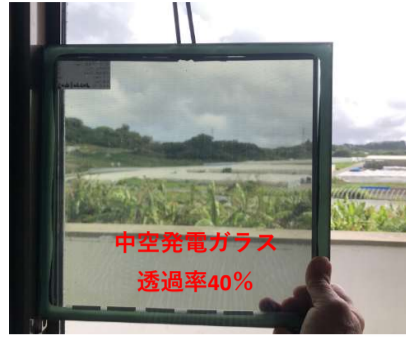
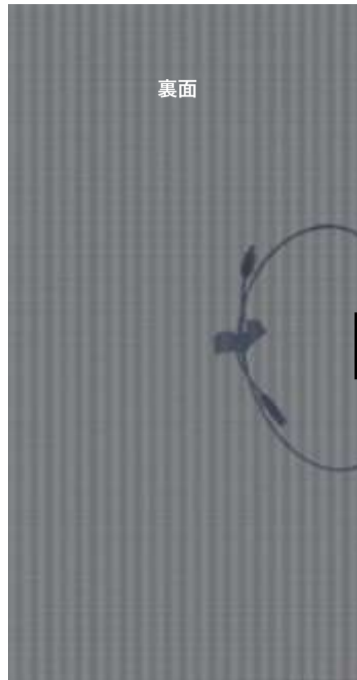


中空層Low-E発電複層ガラス仕様書



型式	ASP-INS-T0-100	ASP-INS-T20-80	ASP-INS-T40-60	ASP-INS-T80-20
可視光透過率	0%	20%	40%	80%
公称最大電力(Pm)/W	100W	80W	60W	20W
開回路電圧(Voc)/V	123.5	123.5	123.5	123.5
短絡電流(Isc)/A	1.24	0.99	0.74	0.25
動作電圧(Vm)/V	91.7	91.7	91.7	91.7
動作電流(I _m)/A	1.09	0.89	0.65	0.22
標準試験条件下での性能性能(STC):1000W/m ² 、AM1.5、25° C				
モジュール変換効率	15.1%	12.1%	9.1%	3.0%
外形寸法 (mm)	1200*600*21mm(フレーム無し)			
ガラス面積	0.72m ²			
発電パネル面積	0.66m ²			
質量	22kg			
発電材料	テルル化カドミウム(CdTe)			
構成	3.2cell+0.76pvb+3.2T+9A+5TLow-e			
空気層	二重道のシール、9mmの接着剤の深さ			
コネクタ	MC4 または MC4 と互換性があります			
熱貫流率 (W/m ² ・K)	1.94			
日射熱取得率 (%)	0.11	0.16	0.26	0.44
パワーコンパートメント (dB)	46dB			
最大系統電圧	DC1000V(IEC)			
バイパスダイオード	6A			
雪の負荷	5400Pa (IEC)			
耐風圧 (許容荷重)	4500Pa (IEC)			
連続運転温度	-40°Cから+85°C			
保護階級	IP67			
温度係数 (P _{mp})	-0.21%/°C			
温度係数 (Voc)	-0.31%/°C			
温度係数 (Isc)	0.06%/°C			
1.5 の安全率は、テスト時に考慮されました				
太陽光発電製造メーカー	Advanced SOLAR POWER(HANGZHOU)INC (龍炎エネルギー科学杭州有限公司)			
ガラス製造メーカー	信義玻璃工程有限公司			
販売総代理店	アモイソーラーファーストエネルギー有限公司 (廈門晶晟エネルギー有限公司) 日本総代理店 モリベニ株式会社			
太陽光発電認証番号	TUV: 44 780 21 406749-080			
ガラス認証番号	JIS R3209 複層ガラス			